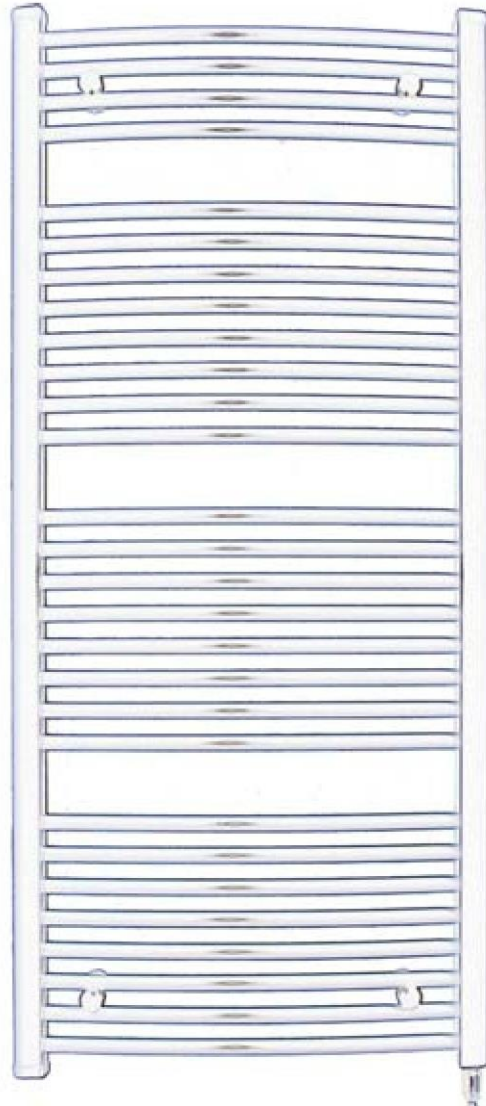


Bedienungs- und Montageanleitung Elektro-Badheizkörper



Infrarot hvh
vitalheizung®
Wärme, die berührt®

ELEKTRO-BADHEIZKÖRPER

PRODUKTBESCHREIBUNG:

- Elektro-Badheizkörper sind für die lokale Erwärmung von Badezimmer, WC, Dielen, Küchen u.s.w. bestimmt, gleichzeitig zum Trocknen von Handtüchern, Leinen und anderen Textilien.

TECHNISCHE PARAMETER:

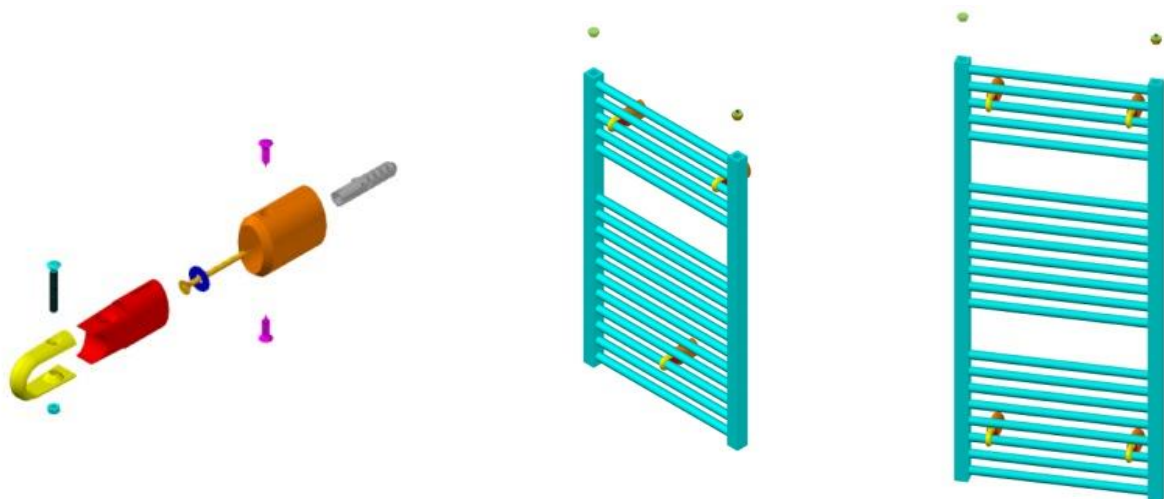
- Leistung elektrische Heizstäbe - Garantiekarte von elektrische Heizstäbe
- Betriebsspannung: 230V
- Temperaturbegrenzer: max. 85°C Fluidtemperatur
- Schutzart: IP65
- Gefrierpunkt der Flüssigkeit im Heizkörper: -5°C

MONTAGE:

- Die Handtuchheizkörper werden mittels Wandhalter, Dübel und Schrauben an der Wand befestigt, s. Abbildung.
- Zuerst Positionen für Dübellöcher an der Wand markieren.
- Dübellöcher bohren.
- Wandhalter mittels Schrauben und Unterlegscheiben an der Wand befestigen, Halterpositionen mit Libelle ausrichten und Schrauben festziehen.
- Vorsicht! Achten Sie darauf, dass der Heizkörper bei der Montage nicht beschädigt wird.

SICHERHEITSHINWEISE FÜR DEN EINBAU:

- Elektro-Badheizkörper darf nur mit Netzwerk 230V,AC 50Hz verbunden werden. Die Installation im Badezimmer muss die nationalen Sicherheitsvorschriften erfüllen.
- Elektrische Heizstäbe dürfen nicht von oben installiert werden.
- Während der Wartung, Reinigung und Nichtbenutzung ist das Gerät ausschalten.
- Elektro-Badheizkörper ist zum Heizen oder Trocknen hergestellt.
- Elektro-Badheizkörper darf nicht zerlegt, entwässert oder anderweitig modifiziert werden.
- Wenn Sie unsicher sind, suchen Sie professionelle Hilfe.



GARANTIEBESTIMMUNGEN

- ❑ Der Hersteller übernimmt die Gewähr für die Vollständigkeit, Qualität und Funktion der Heizkörper entsprechend den technischen Bedingungen, haftet jedoch nicht für Fehler, die durch unsachgemäße Projektierung, fehlerhafte Berechnung der Wärmeverluste, unsachgemäße Montage, Einstellung des Systems usw. entstanden sind.
- ❑ Die Garantiezeit beträgt 24 Monate ab Verkaufsdatum. Im Weiteren gelten die Bestimmungen des BGB.
- ❑ Bei der Geltendmachung der Garantieansprüche ist der ausgefüllte Garantieschein samt Rechnung vorzulegen.
- ❑ Garantie gilt nicht für mechanische Schäden

GARANTIESCHEIN (Bitte ausfüllen):

Typ:

Datum:

Verpackt durch:

Verkaufsdatum:

Stempel u. Unterschrift des Montagearbeiters:

Infrarot 
vitalheizung[®]
Wärme, die berührt[®]

Harvey-Dach VertriebsgesmbH.
Infrarot Vitalheizung[®]
A-3434 Tulbing, Gewerbestraße 9
Tel.: +43 2273 / 70011 – 0
Fax: +43 2273 / 70011 – 22
Mail: office@vitalheizung.com
Internet: www.vitalheizung.com